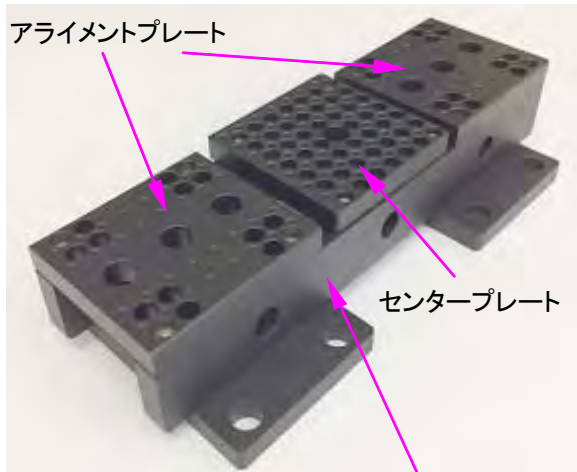




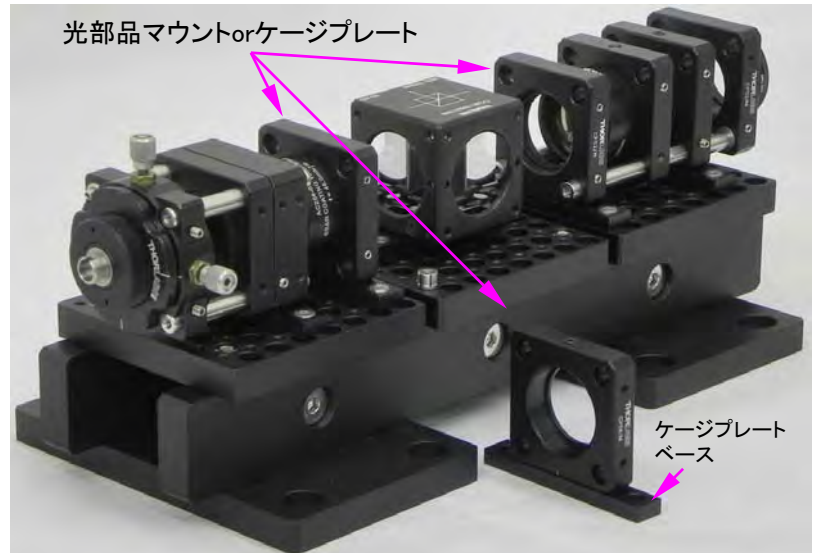
高精度光学アライメントシステム POAS-10

ネジ固定時に光学部品が自動整列される独自のセルフセンタリング技術を搭載

光学定盤不要 小型、軽量、高精度、組み換え容易な次世代の光学実験システムです



POAS-10 基本構造



光学部品搭載例 (Thorlabs社ケージシステム構成例)

概要

高精度光学アライメントシステムPOAS-10は複数の光学要素部品を整列配置して高精度の実験、測定光学系を構築するための光学系構成システムです。

POAS-10は、光部品マウントのアライメントプレートへの取り付けとベースフレームへのアライメントプレートの取り付け、フレームベースの組み立ての3カ所に当社独自のセルフセンタリング締結方式<SCFM>を採用しています。SCFMはセルフセンタリングワッシャ(SCW)と皿ネジにより、ねじを締めるという単一の作業だけで、各部の部品同士を自己調心させて3次元的に高精度かつ堅牢な固定を実現する最新の締結技術です。

光部品マウントのアライメントプレートへの取り付けは50mm間隔2カ所のSCWで固定されるため、光部品マウントの位置と姿勢(角度)は高い精度でアライメントプレートのタップ穴に自己整列し固定させられます。

光部品マウントの取り外し、交換はネジを約45°回転してSCWを緩め、マウントをそのまま垂直に引き上げるだけで瞬時に取り外しでき、再度の取り付け、交換は光部品マウントをSCWに挿入し約45°ネジ締めするだけで瞬時に作業完了します。この時、マウントの位置および姿勢も高い精度で再現されるため光学実験に最適です。

また、POAS-10はThorlabs社のケージシステムとの互換性を配慮した設計になっており、Thorlabs社の16mm、30mmケージシステムやSM05、SM1、SM30レンズチューブを使用した実験装置の構成を迅速、高精度に行うことができます。

更に、POAS-10のベースフレームはコンパクトで片手で持てるほど軽く、SCW組み立てにより高精度で堅牢な構造ですが、大型光学定盤で生じる自重歪みや温度ドリフトによる長期的な光軸ずれ等の心配がなく、また光路をフレーム内で完結できるため外乱による振動等の影響も排除することができます。

POAS-10ではオプションで光路の途中で直角方向に分岐する直角フレーム構造も可能ですので問い合わせ下さい。

特長

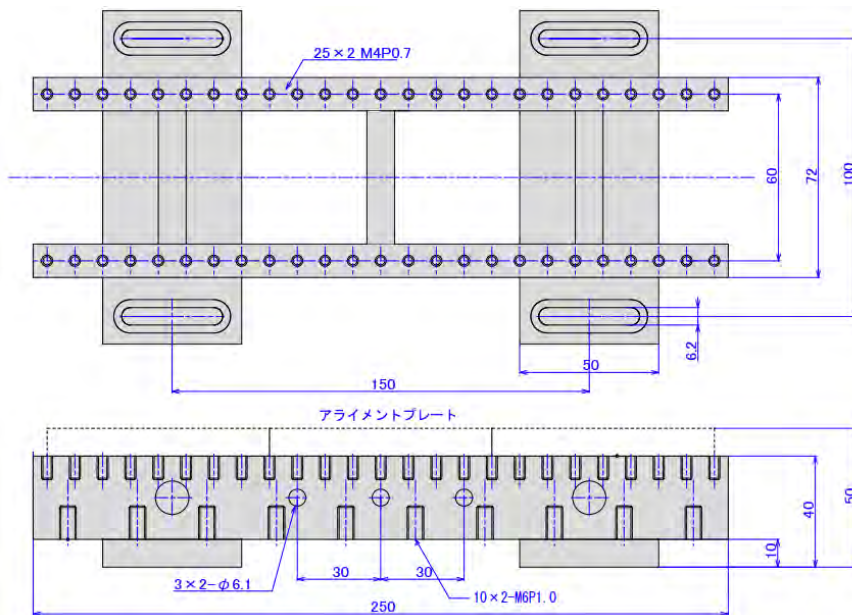
注) SCWはSelf-Centering Washerの略称です

- 堅牢なフレームにより光学定盤なしで、通常の作業机上でも高精度な実験が可能です
- SCWは自己調心機能があり、ネジを締めるだけで各部品同士を高精度に3次元位置決め固定します
- SCW採用によりネジを45°廻すだけで光部品マウントを僅か数秒で着脱可能です
- 光部品はそれぞれ独立に固定され、途中の部品も垂直に抜き差しできます
- 固定ネジは市販の皿ネジを使用、SCWは再利用できるので経済的です
- 光部品を組み合わせてプレート上でモジュール化し共有利用できます
- アライメントプレートからの光軸高さは25mmに統一され、極めてコンパクトです
- アライメントプレートは10mm間隔にタップネジがあり、部品を自在に配置可能です
- アライメントベースはThorlabs社 30mmケージシステムに対応しており、共用可能です

仕様寸法図

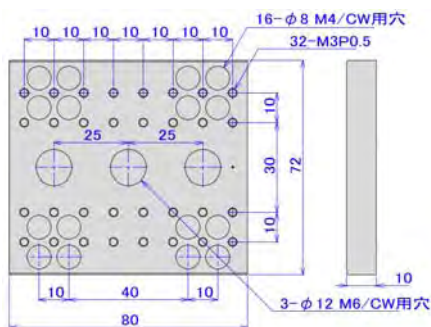
アライメントベースフレーム ALBF-S250

2枚の縦板と3枚の連結板及下部ベース板2枚で構成される軽量でコンパクトなベースフレームです。このベースフレームはセルフセンタリング締結方式で組み立てられており、ガイドピンやガイド構造がないにもかかわらず堅牢で高精度なベースフレームを実現しています。ベースフレームの2枚の縦板上面には10mmピッチで24個の4mmタップ穴があり、目的に合わせてアライメントプレート、アダプタプレートなどを取り付けます。アライメントプレート上面の高さは床面から50mmです。ベースフレーム直角方向に延長プレートを追加してT字型光路、十字型光路を構成することも可能です。



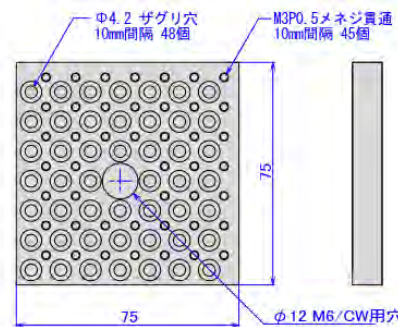
アライメントプレート ALPT-80

レンズ、フィルター等のマウントプレートを10mmピッチで最大8個まで直列に並べて配置できます。また、ベースフレームへの取り付け用φ8貫通穴が16個あり、SCWを使用して10mmピッチで任意の位置に固定できます。30mmケージシステム用には50mm間隔の、16mmケージシステム用には30mm間隔のM3タップ穴があります。中心にはφ12センタリングワッシャ用の貫通穴があります。



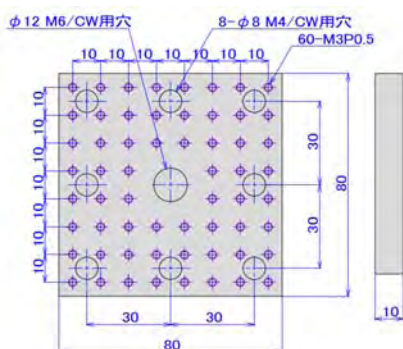
ユニバーサルアダプタプレート UAPT-75

10mm間隔の貫通タップと10mm間隔のザグリ付き穴がありマウントプレート、各種ステージ、センサー、光学系、カメラ補助金具など様々な部品の取り付けが可能です。タップはM3とM4のタイプがありますので選択下さい。



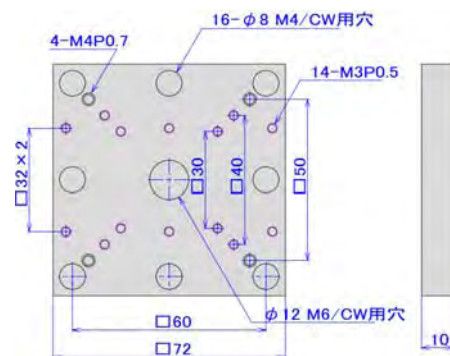
センタープレート CTPT-80

30mmケージビームスプリッタキューブやケージキューブを設置して光路を分岐する場合に使用します。また、試料を置いたり、プリズムやミラーの設置にもお使い頂けます。



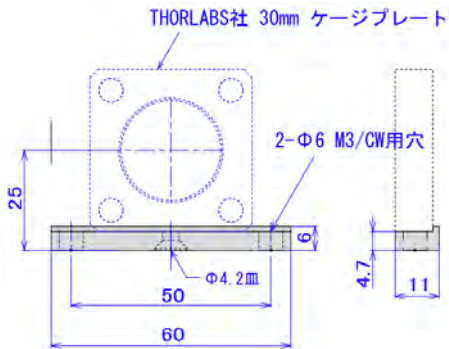
ステージプレート STPT-72

アライメントベースフレームに各種ステージを設置するためのステージ搭載プレートです。適応ステージサイズは40,50,60mm及び32mm取付穴ピッチのステージです。



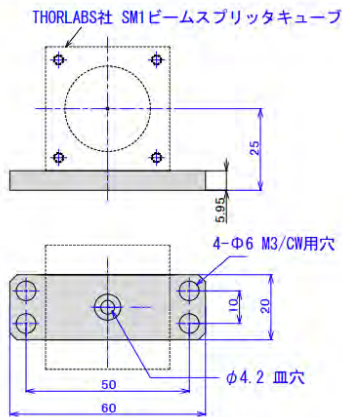
ケージプレートベース CPBS-60

Thorlabs社30mmケージプレート下面のM4ネジを利用してベースに取り付けることにより、ケージ支柱を使用することなくプレートのアライメントプレート上へ並べて配置することが可能になります。アライメントプレートへの固定にはSCWを使用するため、プレートの向きと位置が規正され、その後の光学系の調整が容易になります。このベース取付時の中心光軸高さは25mmとなります。このベース板に取り付けでもケージシャフトは使えます。



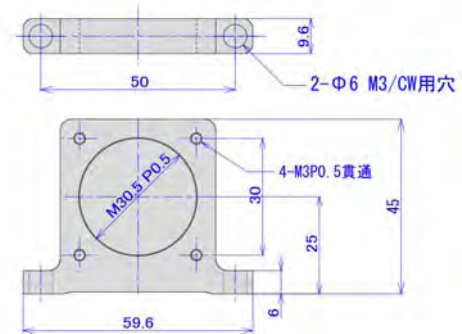
キューブベース CCBS-6020

Thorlabs社のSM1ビームスプリッタキューブ底面のM4ネジを利用してベースを組立てます。回転位置決め用の構造はありませんので、適当な位置で皿ネジを締め付けてご使用下さい。M3 SCW用のφ6穴が4カ所ありますので、SCWを介して組立てたキューブをアライメントプレートへ固定します。



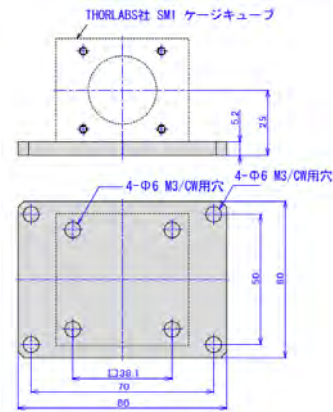
マウントプレート MTPT-25

自立タイプの光学部品マウントでφ30以下のレンズ、フィルターなどの固定に使用されます。基本マウントプレートには中心にM30.5の内ネジがあり、Thorlabs社のSM30シリーズのレンズチューブに適合します。SM1シリーズのレンズチューブを使用される場合はSM30レンズチューブアダプタをご使用下さい。また30mmシリーズケージシステムに適合させる場合は4カ所のタップが#4-40のタイプ MTPT-25Tをご指定下さい。

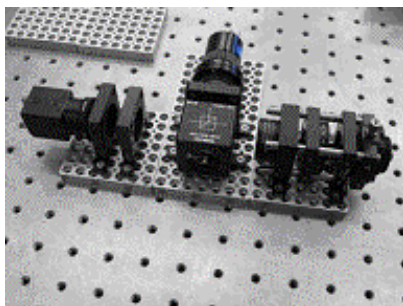


キューブベース CCBS-6080

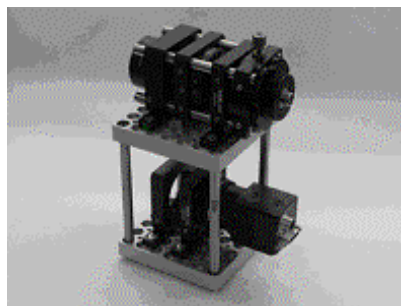
Thorlabs社のSM1ケージキューブ底面にある4カ所の#4-40ネジ穴を利用してφ6 SCWと#4-40皿ネジによりベースとキューブを組立てます。ベースにM3 SCW用のφ6穴が4カ所ありますので、SCWを介して組立てたキューブをアライメントプレートへ固定します。



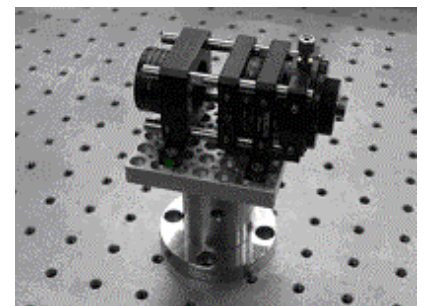
応用例



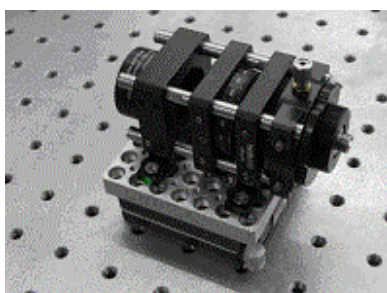
光学定盤上へ展開例



階層構成例



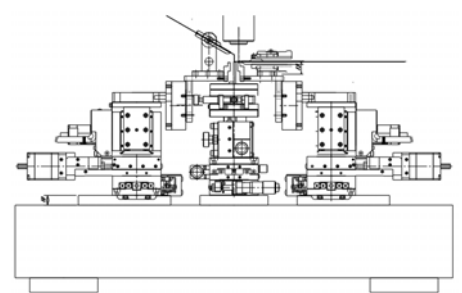
ピラーポストへ搭載例



マグネットベース搭載例



大型パンチトップ(近日発売)



導波路試験装置構成例

セルフセンタリングワッシャ (SCW) について

セルフセンタリングワッシャー (Self-Centering Washer: 以下SCWまたはCW)はプレサイズゲージの独自技術でありますセルフセンタリング締結技術を応用した、自動位置決め機能を持つネジ締結補助金具 (座金) です。

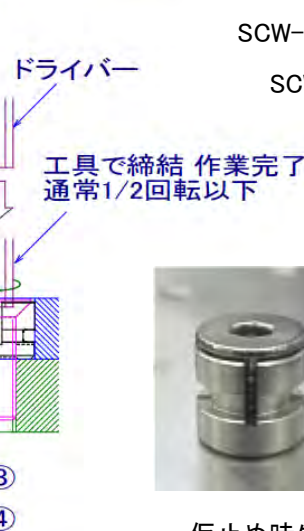
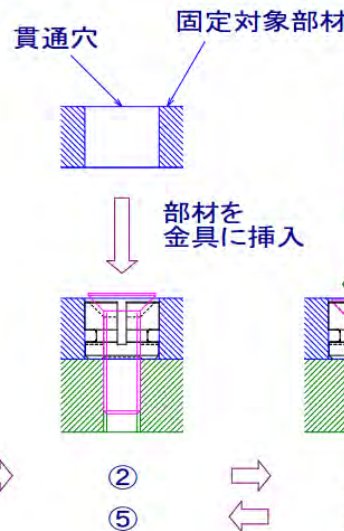
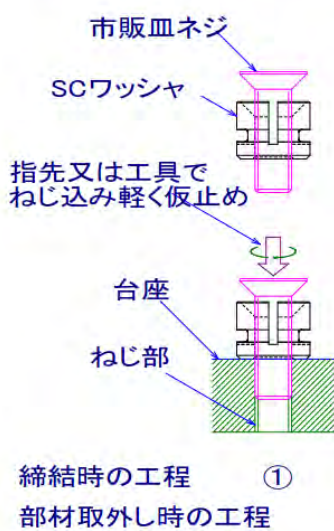
SCWは従来のネジ締結方法ではネジを締めただけでは位置精度が悪いという本質的な欠点を改良し、位置決めピンやガイド構造なしでも、単純にネジを締めるという作業だけで基材のネジ穴と、取り付けられる部材に明けられた穴の中心が自動的に位置決めされて固定されるという大変便利な機能を持っています。しかも部材の穴中心位置は重要ですが穴径の精度は並級公差でOKという手軽さで扱えます。

高精度アライメントシステムPOAS-10では、組み立て精度が必要な全ての箇所にSCWを採用しており、特に高い精度と剛性が必要な光学実験台として最適なものとなっております。

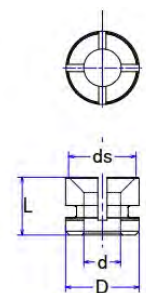
標準のSCWの仕様は下記の表を参照下さい。インロー付き超高精度品、太径対応、シャフト加工など現状切削のみの対応となりますが、特殊形状品にも対応しております。お問い合わせ下さい。

セルフセンタリングワッシャ使用方法

① SCワッシャのセット ② 固定部材のセット ③ 部材の締結



仮止め時外観



外形寸法図

| センタリングワッシャ 仕様 | | 材質: SUS または 硬質アルマイト | | | | 単位mm | |
|---------------|--------------|---------------------|--------|-------|---------|--------------|-------|
| 商品番号 | 外径: D | 内径: d | 皿径: ds | 全長: L | 適合ネジサイズ | 適合穴サイズ | 最小板厚 |
| SCW-03 | Φ3.2 +0/-0.1 | Φ2.1 | Φ3.0 | 3.3 | M2小頭皿ネジ | Φ3.2 +0.1/-0 | 3.5mm |
| SCW-04 | Φ4 +0/-0.1 | Φ2.1 | Φ3.8 | 3.7 | M2皿ネジ | Φ4 +0.1/-0 | 4.0mm |
| SCW-06 | Φ6 +0/-0.1 | Φ3.2 | Φ5.6 | 4.7 | M3皿ネジ | Φ6 +0.1/-0 | 5.0mm |
| SCW-08 | Φ8 +0/-0.1 | Φ4.2 | Φ8.0 | 5.6 | M4皿ネジ | Φ8 +0.1/-0 | 6.0mm |
| SCW-10 | Φ10 +0/-0.2 | Φ5.2 | Φ9.3 | 7.6 | M5皿ネジ | Φ10 +0.1/-0 | 8.0mm |
| SCW-12 | Φ12 +0/-0.2 | Φ6.2 | Φ10.6 | 8.6 | M6皿ネジ | Φ12 +0.1/-0 | 9.0mm |

M8～M16、長さ、材質など特殊仕様にも応じます。数量割引あります。お問い合わせください。

<http://www.p-gauges.com>

プレサイズゲージ 株式会社

〒433-8105 静岡県浜松市北区三方原町283-4

電話: 053-430-5023 FAX: 053-430-5024

E-Mail: sales1@p-gauges.com

<http://www.p-gauges.com>

PRECISE GAUGES