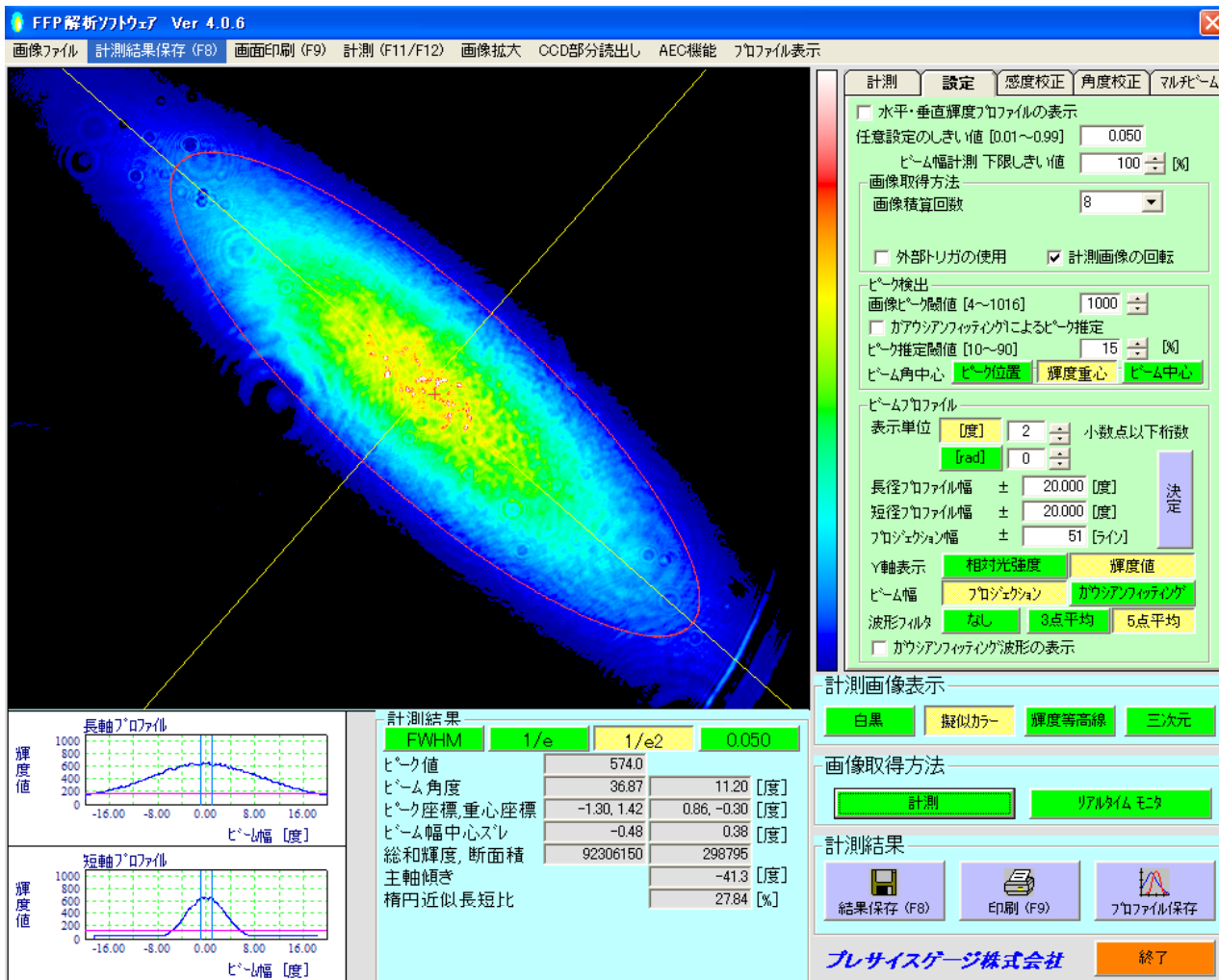




## リアルタイム FFP 計測装置 FFP1005

カメラ方式の採用により、光導波路・光ファイバ・半導体レーザーのビーム拡がり角度をリアルタイムで解析する低価格システム



### ■概要

FFP1005 は光導波路、SM ファイバ、MM ファイバ、POF、半導体レーザーから出射される光ビームの拡がり角度を計測するシステムです。

カメラ方式と専用光学系の組合せにより、二次元放射角度強度分布をリアルタイム計測します。

水平軸±22.9° (NA0.39)、垂直軸±18.3° (NA0.31)の範囲を、分解能 0.036° (0.6mrad)でリアルタイムに計測します。

### ■特徴

- 高 NA の計測解析が可能です。
- 各種計測解析機能を搭載しています。
- 計測最大繰り返しスピードは 10 回/秒です。
- 画期的な低価格を実現しました。

## ■ 主な仕様

計測波長域	400nm～1100nm
最大計測角度	水平:約±22.9° (NA0.39) 垂直:約±18.3° (NA0.31)
角度分解能	0.036° (0.6mrad)
角度歪み	±2%以内
ワーキングディスタンス	2mm(試料-レンズ間 3.88mm)
計測スピード	10 回/秒
A/D 変換精度	10bit
露光時間	可変
PC I/F	USB2.0

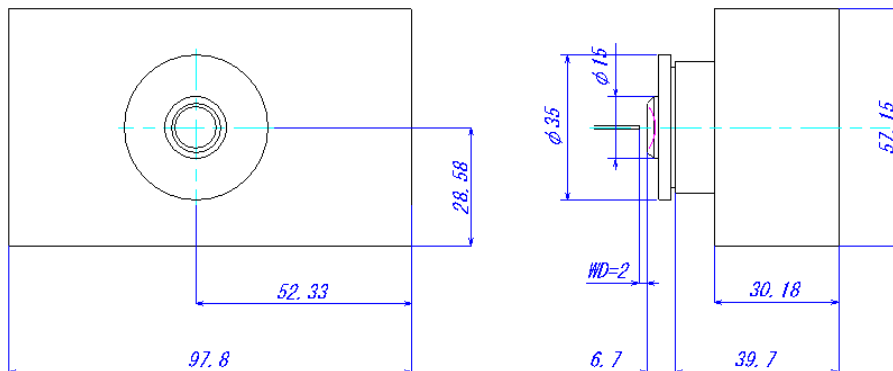
## ■ 計測解析機能

計測項目	ビーム拡がり角度(FWHM、1/e幅、1/e <sup>2</sup> 幅)、 ピーク強度、トータル強度、ピーク強度座標、重心座標、 ビーム断面積、主軸傾き、楕円率
グラフ表示	X プロファイル、XY プロファイル、二次元プロファイル、 三次元プロファイル
補正機能	角度補正、感度ムラ補正、暗電流補正
その他	数値データ保存、画像保存、画面印刷

## ■ 構成

- FFP 光学系
- 干渉縞対策 USB2.0 カメラ
- 専用計測解析ソフトウェア
- オプション:PC、各種ステージ系

## ■ FFP 光学系+カメラ外觀図



<http://www.p-gauges.com>

**プレサイズゲージ 株式会社**

販売代理店

〒433-8105 静岡県浜松市北区三方原町 283-4

電話: 053-430-5023 FAX: 053-430-5024

E-Mail: sales1@p-gauges.com

**PRECISE GAUGES**