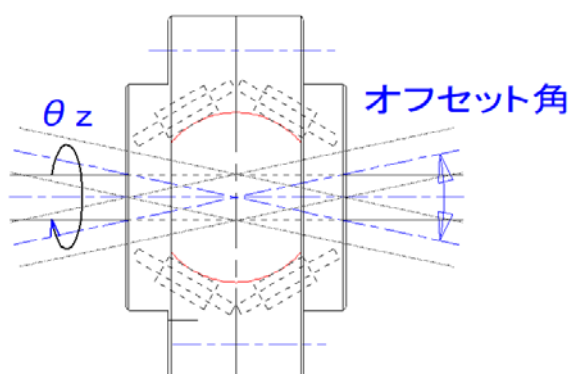
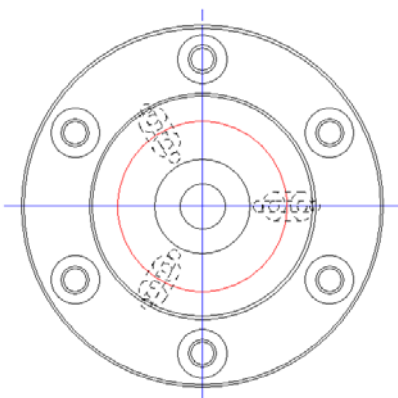


無摩擦 広角度 自動調心軸受

- ◆ 縦置きストロークベアリングの採用で無摩擦 広角度自動調心軸受けを実現
- ◆ オフセット角度は最大 $\pm 15^\circ$ 程度が可能
- ◆ 条件付きで $\pm 45^\circ$ も可能
- ◆ **応用・製造・販売：提携先様 募集中**

- ロボットアーム
- 一般機械
- 産業機械
- ジャイロ
- 宇宙・航空



プレサイスゲージ株式会社

〒433-8105 浜松市北区三方原町283-4
TEL: 053-430-5023 FAX:053-430-5024
E-Mail: sales1@p-gauges.com