

# PG ソースメータ機能付き多出力直流電源 VI1002

MULTICHANNEL DC POWER SUPPLY WITH SOURCE METER FUNCTION VI1002

最大 32ch の直流電圧電流を独立に発生します



<4 出力タイプ>



<32 出力タイプ>

## 特長

- 多出力: 1,4,8,12,16,20,24,28,32
- 出力電圧/電流: 各出力ごとに独立して最大+38V/+200mA DC
- ソースメータ機能: 電圧印加時の電流測定、電流注入時の電圧測定
- 試料の破壊を防ぐリミット設定機能
- 外部 PC によりプログラム制御可能

## 概要

VI1002 シリーズは、複数の電圧/電流の印加と測定を必要とする試験用途向けに設計されています。

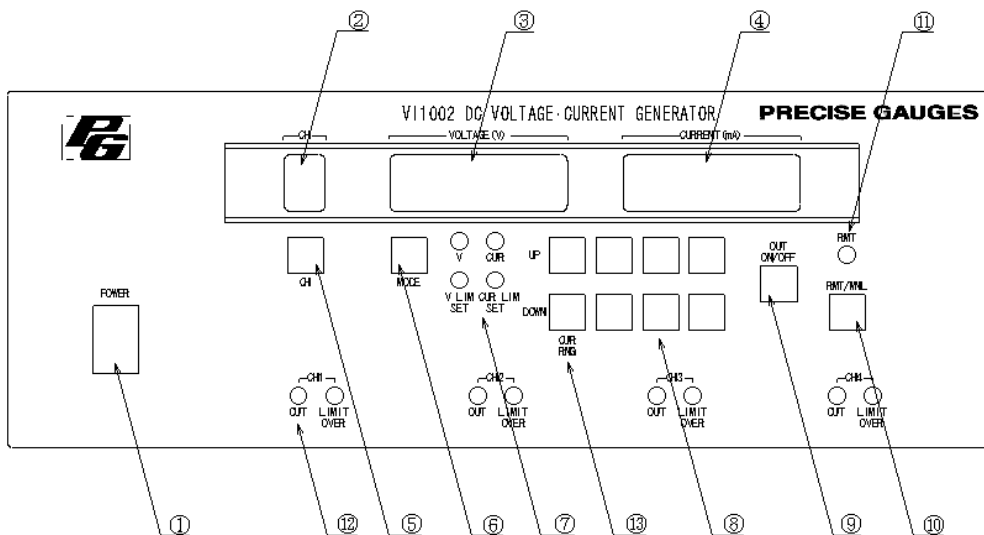
複数の LED、LD、OLED 等の寿命試験や、トランジスタアレイ、ダイオードアレイ等の電気電子部品の特性評価に最適です。また、研究室実験の際には、これ 1 台で素子や回路の全ての電源をまかなうことができますので、セットアップの簡略化や省スペース化を図ることができます。

出力数は機種により、1 出力(VI1002-01)、4 出力、8 出力、12 出力、16 出力、20 出力、24 出力、28 出力、32 出力 (VI1002-32) がありますので、試料数に合わせて選択することができます。

全ての出力は独立して、最大 38V/200mA まで設定できますので、試料ごとに条件を変えた電圧印加、電流注入が可能です。ソースメータ機能により、電圧印加時の試料電流測定、電流注入時の試料電圧測定を行うことができます。

装置はスタンドアロン動作はもちろん、RS232C を介することにより外部 PC を用いて、集中制御したプログラマブルな全自動測定システムを構築することも容易です(サンプルプログラムを付属しています)。

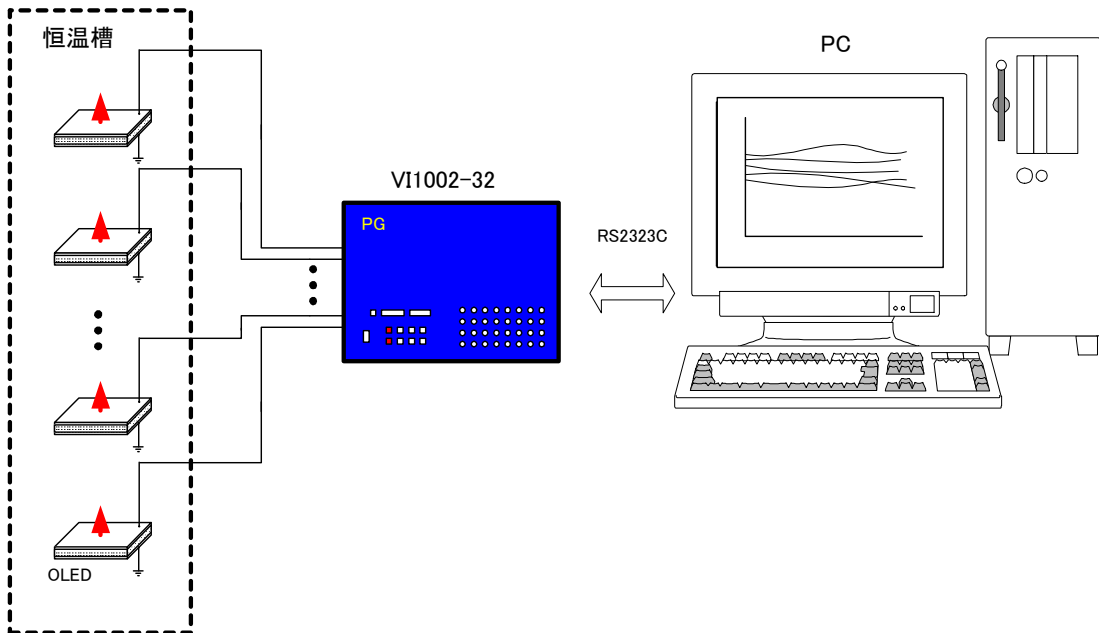
## フロントパネル(VI1002-04)



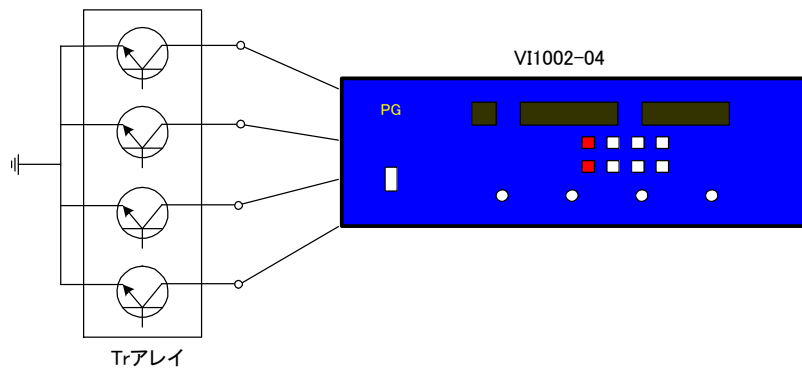
①	POWER	電源スイッチです。
②	CH	電圧、電流を表示させるポートを示します。
③	VOLTAGE	出力電圧、リミット電圧、測定電圧を表示します。
④	CURRENT	出力電流、リミット電流、測定電流を表示します。
⑤	CH	電圧、電流表示するポートを選択します。
⑥	MODE	出力モードを切り替えます (V⇒I⇒V LIMIT⇒I LIMIT の順に切り替わります)。
⑦	Mode indication	アクティブなモードが点灯します。
⑧	Value setting	アップダウンスイッチにより電圧値、電流値を入力します。
⑨	OUT ON/OFF	出力をオン/オフします。
⑩	RMT/MNL	リモート/ローカルを切り替えます。
⑪	RMT	リモート時、点灯します。
⑫	OUT/LIMIT OVER	出力時点灯します(緑色)。 設定したリミットを越えた時点灯します(赤色)。
⑬	UP/DOWN	電流出力のレンジを切り替えます。

応用例

●有機 EL デバイスの加速度試験用駆動電源として

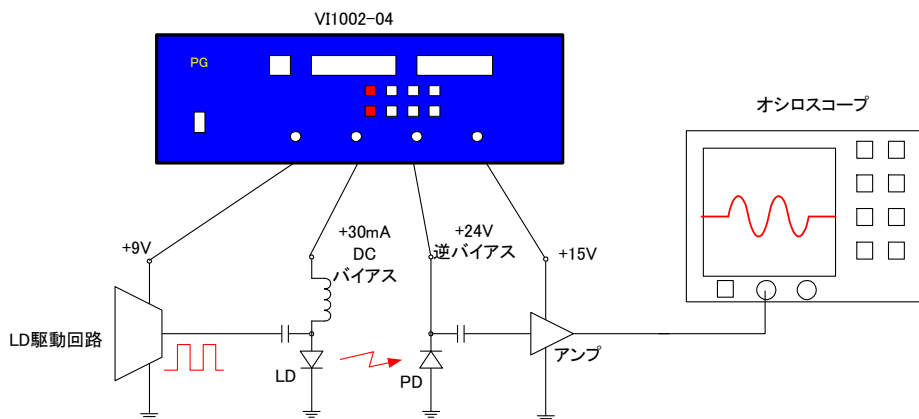


●電子部品の VI 特性測定用電源として



● 実験用電源として

(例: LD、PD の応答特性測定)



## 仕様

出力ポート数	1 (VI1002-01)、4、8、12、16、20、24、28、32 (VI1002-32)			
出力モード	電圧出力または電流出力			
電圧出力モード	出力範囲	0.01V ~ 38.00V		
	精度	±0.1% of setting ± 3dgt		
	設定分解能	10mV		
	出力インピーダンス	< 0.1 Ω		
	出力ノイズ	< 5mVp-p at RL=10 Ω		
電流出力モード	出力範囲	0.1mA ~ 200.0mA	0.01mA ~ 20.00mA	0.001mA ~ 2.000mA
	精度	±0.1% of setting ± 3dgt		
	設定分解能	100 μA	10 μA	1 μA
	出力インピーダンス	>200k Ω	>1.5M Ω	>7M Ω
	出力ノイズ	< 5mVp-p at RL=10 Ω		
スロースタート機能	85ms (10 ステップ/ゼロ ~ 最終出力値)			
リミット機能	電圧リミットおよび電流リミット			
ソースメータ機能	電圧測定	測定範囲	0.01V ~ 38.00V	
		分解能	±0.3%	
	電流測定	測定範囲	0.1mA ~ 200.0mA	
		分解能	±0.3%	
I/F	RS232C (USB 接続についてはお問合せください)			
電源	AC100V ± 10%			
消費電力	VI1002-04: 約 60VA VI1002-08 ~ -32: お問合せください。			
動作環境	10°C to 40°C, 湿度 < 85%			
寸法/重量	VI1002-04: 約 275(W) × 100(H) × 310(D)mm / 4kg VI1002-08 ~ -32: 約 440(W) × 390(H) × 350(D)mm、重量はお問合せください。			

(本仕様は予告なく変更することがあります。)

製品のお問合せは

**プレサイズゲージ 株式会社**  
<http://www.p-gauges.com>

〒433-8105 静岡県浜松市北区三方原町 283-4  
 TEL 053-430-5023 FAX 053-430-5024  
 Email : sales1@p-gauges.com

販売代理店